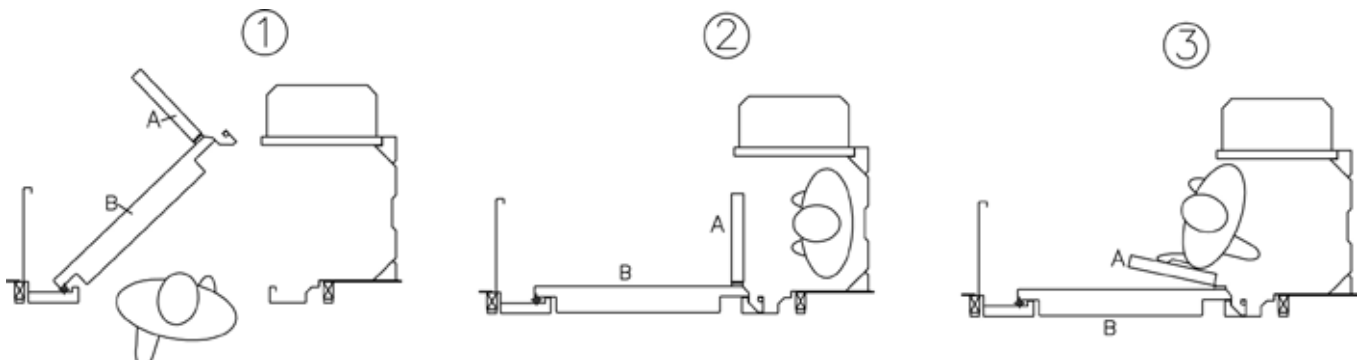


Puerta esclusa de acceso restringido



Pasos para su correcto funcionamiento



1/5. Puerta esclusa

6. Plano esquema del funcionamiento de la puerta esclusa

Producto. Puerta para back office de seguridad de acceso restringido a una sola persona.

Características. Puerta esclusa de seguridad para backoffice completa con enclavamientos mecánicos y eléctricos de medidas totales 1660 x 2100 x 976 mm. Realizada en acero de varios grosores y acabado lacado. Iluminación y cristal de seguridad.

Puerta SAS- Puerta esclusa de acceso restringido



1. Puerta SAS vista fachada
2. Puerta SAS vista interior
3. Puerta interior del SAS

Puertas S.A.S de acceso restringido. Conjunto de dos puertas con sus correspondientes mecanismos de apertura, cierre de seguridad y enclavamiento, con selector de opciones, combinados con señalética luminosa y comandados mediante autómatas, cierres laterales con cristal laminado 6.6/2 y en el techo de cristal de las mismas características y puente de unión de puerta a puerta con punto de luz. Acabado del conjunto, imprimado y lacado al horno en color corporativo correspondiente.

Puertas blindadas BR2



1. Puerta blindada con mirilla espía horizontal y tirador camuflado;
2. Puerta blindada de acceso a back office o zona blindada con cristal vertical espía;
3. Perfil puerta blindada
4. Puerta blindada